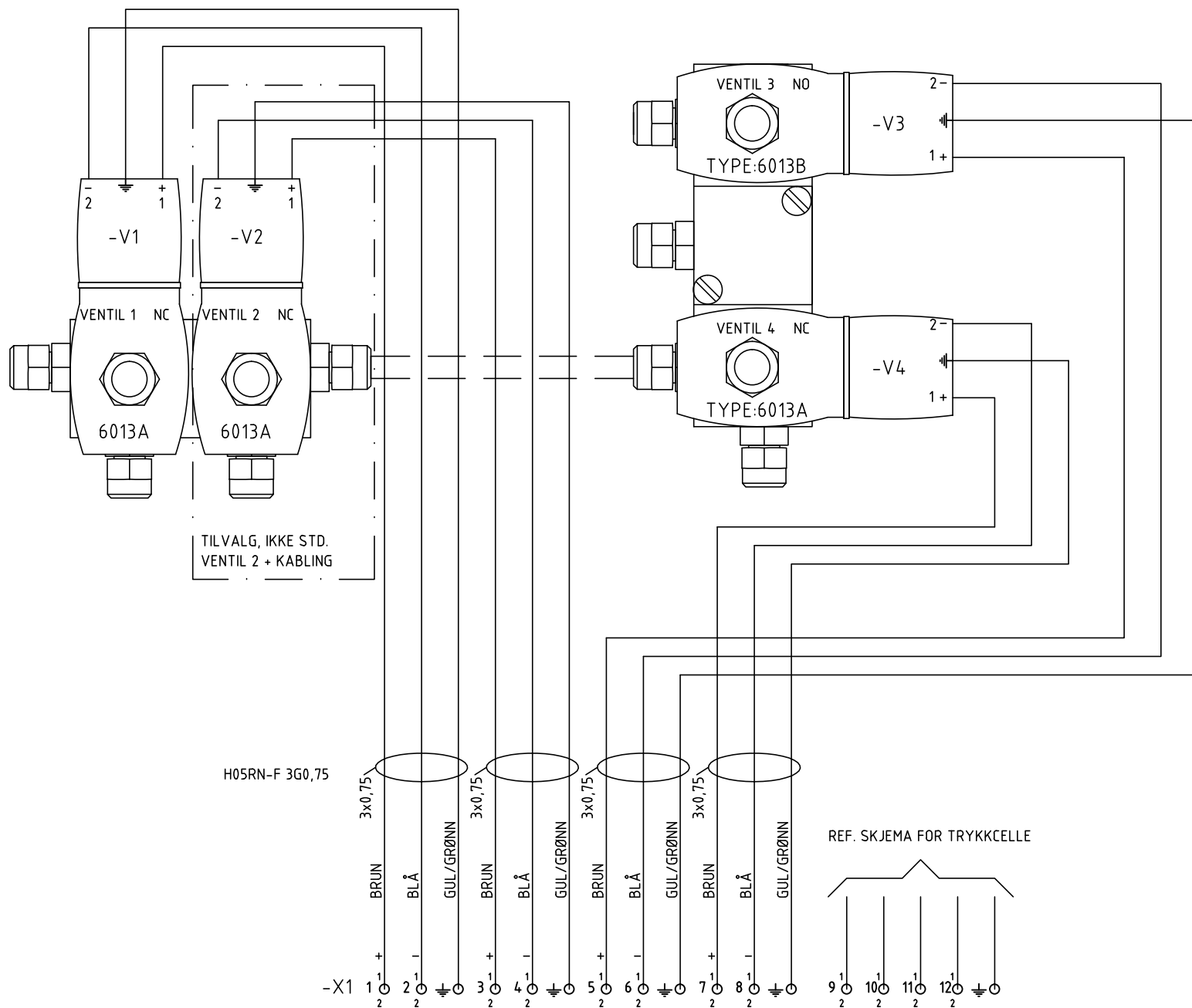


MOMENT TILTREKKING AV SPOLE PÅ VENTILER UTFØRES ETTER AT KABELPLUGG ER PÅMONTERT KABEL OG MONTERT FAST PÅ SPOLEN .

VERKTØY: LITEN MOMENTNØKKEL, STILLES INN PÅ 5Nm.
 PIPE, STØRRELSE 14mm.
 FORLENGER, MIN LENGDE PÅ 100mm.

FREMGANGSMÅTE:

1. LØSNE LÅSEMUTTER FOR SPOLE SLIK AT SPOLEN ER LØS OG KAN DREIES.
2. PÅSE AT SPOLEN STÅR PARALLELT MED VENTIL SLIK AT DE TO TAPPENE PÅ VENTILEN TREFFER SPORENE I SPOLEN. DETTE KJENNER MAN OGSÅ HVIS MAN PRESSER SPOLEN HARDT FOR HÅND MOT VENTILEN MENS MAN DREIER LITT BEGGE VEIER. (O-RINGEN PÅ VENTILEN MÅ KOMPRIMERES LITT FØR MAN KJENNER AT SPOLEN TREFFER DE TO STYRETAPPENE).
3. MENS MAN HOLDER SPOLEN PRESSET MOT VENTILEN I RIKTIG POSISJON, SKRUR MAN TIL SPOLENS LÅSEMUTTER FOR HÅND.
4. TREKK DERETTER TIL LÅSEMUTTEREN MED MOMENT 5Nm.



Dato 04.06.18		Konstr./tegn. KT	Målestokk		Denne tegning er vår eiendom og må ikke kopieres eller forevises utedkommende Tekst BOBLERØRSSYSTEM SM4418 KABLING AV VENTILER I SKAP	= Anleggsgruppe	= Plassering/montasje/et
Kontrollert 08.06.18		Godkjent KT	Format A3			Blad nr. 1	Neste blad -
Erstatning for:		Erstattet av:				Filnavn	
Objektnummer/ maskinnummer/ utstyrnummer				Henvising	Beregning	Tegningsnummer	
Rev. Date Forandring		Sign.		Tilleggsopplysning		Revisjon	
A 08.06.18 ORIGINAL		KT		50		S04418.016.44 A	